

**СТАНДАРТ АССОЦИАЦИИ ПРЕДПРИЯТИЙ И ОРГАНИЗАЦИЙ
ПО СТАНДАРТИЗАЦИИ ПРОДУКЦИИ ЧЕРНОЙ МЕТАЛЛУРГИИ**

ПРОКАТ СТАЛЬНОЙ СОРТОВОЙ ФАСОННОГО ПРОФИЛЯ.

**Двутавры горячекатаные с параллельными гранями полок.
Технические условия.**



АССОЦИАЦИЯ ЧЕРМЕТСТАНДАРТ

[Переиздан в 2008 г. с учетом изменения №1]

Предисловие

1 РАЗРАБОТАН Центром стандартизации и сертификации металлопродукции, ФГУП «ЦНИИчермет им. И.П. Бардина».

ВНЕСЕН Исполнительной дирекцией Ассоциации "Черметстандарт".

2 УТВЕРЖДЕН И ВВЕДЕН В ДЕЙСТВИЕ Председателем Совета Ассоциации "Черметстандарт". Приказ №3 от 04.10.1993 г.

3 Введен впервые.

Настоящий стандарт не может быть полностью или частично тиражирован и распространен без разрешения Ассоциации "Черметстандарт"

Содержание

1 Область применения.....	1
2 Нормативные ссылки.....	1
3 Сортамент.....	1
4 Технические требования.....	10
5 Правила приемки, методы испытаний, транспортирование и хранение.....	10
6 Приложение 1.....	11

**СТАНДАРТ АССОЦИАЦИИ ПРЕДПРИЯТИЙ И ОРГАНИЗАЦИЙ
ПО СТАНДАРТИЗАЦИИ ПРОДУКЦИИ ЧЕРНОЙ МЕТАЛЛУРГИИ**

**ПРОКАТ СТАЛЬНОЙ СОРТОВОЙ ФАСОННОГО ПРОФИЛЯ.
Двутавры горячекатаные с параллельными гранями полок.
Технические условия.**

**Rolled steel sections. I-beams with parallel edges of flanges.
Specifications.**

Дата введения: 1994-01-01

1 ОБЛАСТЬ ПРИМЕНЕНИЯ

Настоящий стандарт устанавливает требования к горячекатаным двутаврам из нелегированной и низколегированной стали.

2 НОРМАТИВНЫЕ ССЫЛКИ

В настоящем стандарте использованы ссылки на следующие стандарты:
ГОСТ 535-2005 Прокат сортовой и фасонный из стали углеродистой обыкновенного качества. Общие технические условия.

ГОСТ 19281-89 Прокат из стали повышенной прочности. Общие технические условия.

ГОСТ 27772-88 Прокат для строительных стальных конструкций. Общие технические условия.

ГОСТ 7566-94 Прокат и изделия дальнейшего передела. Правила приемки, маркировки, упаковки, транспортирования и хранения.

3 СОРТАМЕНТ

3.1 По соотношению размеров и форме профиля двутавры подразделяют на 3 типа:

- Б - нормальные с параллельными гранями полок;
- Ш - широкополочные с параллельными гранями полок;
- К - колонные с параллельными гранями полок.

3.2 Поперечное сечение двутавров должно соответствовать приведенному на рисунке 1.

3.3 Размеры двутавров, площадь поперечного сечения, масса 1 м длины профиля и справочные величины для осей (I - момент инерции, W - момент сопротивления, S - статический момент полусечения, i - радиус инерции) приведены в таблице 1.

3.4 Предельные отклонения по размерам и форме поперечного сечения двутавров (рисунки 1 и 2) должны соответствовать приведенным в таблице 2.

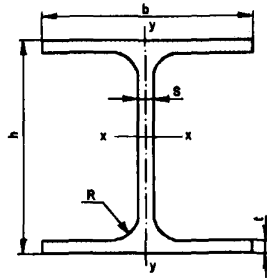


Рисунок 1

Условные обозначения:
 h - высота двутавра;
 b - ширина полки;
 t - толщина полки;
 s - толщина стенки;
 R - радиус сопряжения.

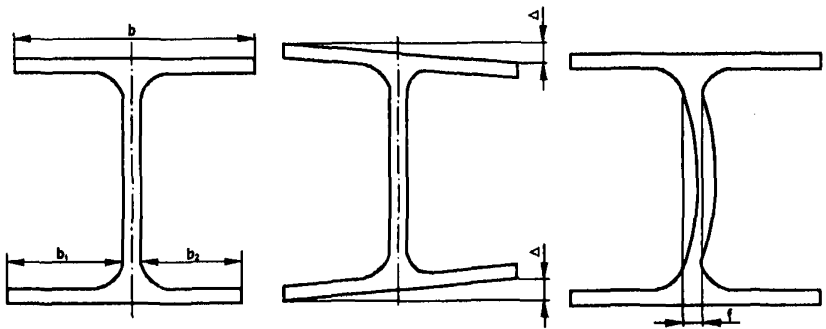


Рисунок 2

Условные обозначения:
 b_1 - ширина удлиненного фланца;
 b_2 - ширина укороченного фланца;
 Δ - перекося полки;
 f - прогиб стенки.

Таблица 1 – Размеры двутавров, площадь поперечного сечения, масса 1 м длины, справочные величины для осей

Нормальные двутавры

Номер профиля	Размеры профиля, мм					Площадь сечения, см ²	Масса 1 м длины, кг	Справочные величины для осей						
	h	b	s	t	R			I _x , см ⁴	W _x , см ³	S _x , см ³	i _x , см ³	I _y , см ⁴	W _y , см ³	i _y , см
10 Б1	100	55	4.1	5.7	7	10.32	8.1	171	34.2	19.7	4.07	15.9	5.8	1.24
12 Б1	117.6	64	3.8	5.1	7	11.03	8.7	257	43.8	24.9	4.83	22.4	7	1.43
12 Б2	120	64	4.4	6.3	7	13.21	10.4	318	53	30.4	4.9	27.7	8.7	1.45
14 Б1	137.4	73	3.8	5.6	7	13.39	10.5	435	63.3	35.8	5.7	36.4	10	1.65
14 Б2	140	73	4.7	6.9	7	16.43	12.9	541	77.3	44.2	5.74	44.9	12.3	1.65
16 Б1	157	82	4	5.9	9	16.18	12.7	689	87.8	49.6	6.53	54.4	13.3	1.83
16 Б2	160	82	5	7.4	9	20.09	15.8	869	108.7	61.9	6.58	68.3	16.7	1.84
18 Б1	177	91	4.3	6.5	9	19.58	15.4	1063	120.1	67.7	7.37	81.9	18	2.05
18 Б2	180	91	5.3	8	9	23.95	18.8	1317	146.3	83.2	7.42	100.8	22.2	2.05
20 Б1 ¹⁾	200	100	5.5	8	11	27.16	21.3	1844	184.4	104.7	8.24	133.9	26.8	2.22
25 Б1 ¹⁾	248	124	5	8	12	32.68	25.7	3537	285.3	159.7	10.4	254.8	41.1	2.79
25 Б2 ¹⁾	250	125	6	9	12	37.66	29.6	4052	324.2	182.9	10.37	293.8	47	2.79
30 Б1 ¹⁾	298	149	5.5	8	13	40.80	32	6319	424.1	237.5	12.44	441.9	59.3	3.29
30 Б2 ¹⁾	300	150	6.5	9	13	46.78	36.7	7210	480.6	271.1	12.41	507.4	67.7	3.29
35 Б1 ¹⁾	346	174	6	9	14	52.68	41.4	11095	641.3	358.1	14.51	791.4	91	3.88
35 Б2 ¹⁾	350	175	7	11	14	63.14	49.6	13560	774.8	434	14.65	984.2	112.5	3.95

Продолжение таблицы 1

Номер профиля	Размеры профиля, мм					Площадь сечения, см ²	Масса 1м длины, кг	Справочные величины для осей						
	h	b	s	t	R			I _x , см ⁴	W _x , см ³	S _x , см ³	i _x , см ²	I _y , см ⁴	W _y , см ³	i _y , см
40 Б1 ⁷⁾	396	199	7	11	16	72.16	56.6	20020	1011.1	564	16.66	1446.9	145.4	4.48
40 Б2 ⁷⁾	400	200	8	13	16	84.12	66	23706	1185.3	663.2	16.79	1736.2	173.6	4.54
45 Б1 ⁷⁾	446	199	8	12	18	84.30	66.2	28699	1287	725.1	18.45	1579.7	158.8	4.33
45 Б2 ⁷⁾	450	200	9	14	18	96.76	76	33453	1486.8	839.6	18.59	1871.3	187.1	4.4
50 Б1 ⁷⁾	492	199	8.8	12	20	92.38	72.5	36845	1497.8	853.5	19.97	1581.5	158.9	4.14
50 Б2 ⁷⁾	496	199	9	14	20	101.27	79.5	41872	1688.4	957.3	20.33	1844.4	185.4	4.27
50 Б3 ⁷⁾	500	200	10	16	20	114.23	89.7	47849	1914	1087.7	20.47	2140.3	214	4.33
55 Б1 ⁷⁾	543	220	9.5	13.5	24	113.36	89	55682	2050.9	1165.1	22.16	2404.5	218.6	4.61
55 Б2 ⁷⁾	547	220	10	15.5	24	124.75	97.9	62790	2295.8	1301.6	22.44	2760.3	250.9	4.7
60 Б1 ⁷⁾	596	199	10	15	22	120.45	94.6	68721	2306.1	1325.5	23.89	1979	198.9	4.05
60 Б2 ⁷⁾	600	200	11	17	22	134.41	105.5	77638	2587.9	1489.5	24.03	2277.5	227.8	4.12
70БС	693	230	11.8	15.2	24	153.05	120.1	114187	3295.5	1913.1	27.31	3097.7	269.4	4.5
70 Б1	691	260	12	15.5	24	164.74	129.3	125931	3644.9	2094.9	27.65	4556.4	350.5	5.26
70 Б2	697	260	12.5	18.5	24	183.64	144.2	145913	4186.9	2392.8	28.19	5436.7	418.2	5.44

Продолжение таблицы 1

Широкополочные двутавры

Номер профиля	Размеры профиля, мм					Площадь сечения, см ²	Масса 1м длины, кг	Справочные величины для осей						
	h	b	s	t	R			I _x , см ⁴	W _x , см ³	S _x , см ³	i _x , см	I _y , см ⁴	W _y , см ³	i _y , см
20 Ш1 ¹⁾	194	150	6	9	13	39.01	30.6	2690	277.3	154.3	8.3	507.1	67.6	3.61
25 Ш1 ¹⁾	244	175	7	11	16	56.24	44.1	6122	501.8	279.2	10.43	984.3	112.5	4.18
30 Ш1 ¹⁾	294	200	8	12	18	72.38	56.8	11339	771.4	429.5	12.52	1602.9	160.3	4.71
30 Ш2 ²⁾	300	201	9	15	18	87.38	68.6	14210	947.4	529.9	12.75	2033.8	202.4	4.82
35 Ш1 ¹⁾	334	249	8	11	20	83.17	65.3	17108	1024.4	565.8	14.34	2834.1	227.6	5.84
35 Ш2 ²⁾	340	250	9	14	20	101.51	79.7	21678	1275.2	706.1	14.61	3650.5	292	6
40 Ш1 ¹⁾	383	299	9.5	12.5	22	112.91	88.6	30556	1595.6	880.8	16.45	5575.4	372.9	7.03
40 Ш2 ²⁾	390	300	10	16	22	135.95	106.7	38676	1983.4	1094	16.87	7207.1	480.5	7.28
45 Ш1 ¹⁾	440	300	11	18	24	157.38	123.5	56072	2548.7	1412.5	18.88	8110.3	540.7	7.18
50 Ш1 ¹⁾	482	300	11	15	26	145.52	114.2	60371	2505	1395.7	20.37	6762.4	450.8	6.82
50 Ш2 ²⁾	487	300	14.5	17.5	26	176.34	138.4	71867	2951.4	1666.7	20.19	7896.4	526.4	6.69
50 Ш3 ³⁾	493	300	15.5	20.5	26	198.86	156.1	83441	3385	1912.8	20.48	9249.7	616.6	6.82
50 Ш4 ³⁾	499	300	16.5	23.5	26	221.38	173.8	95282	3818.9	2161.5	20.75	10603.4	706.9	6.92

Продолжение таблицы 1

Номер профиля	Размеры профиля, мм					Площадь сечения, см ²	Масса 1м длины, кг	Справочные величины для осей						
	h	b	s	t	R			I _x , см ⁴	W _x , см ³	S _x , см ³	i _x , см ³	I _y , см ⁴	W _y , см ³	i _y , см
60 Ш1	582	300	12	17	28	174.49	137	102717	3529.8	1981.5	24.26	7668	511.2	6.63
60 Ш2	589	300	16	20.5	28	217.41	170.7	126201	4285.3	2439	24.09	9257.4	617.2	6.53
60 Ш3	597	300	18	24.5	28	252.37	198.1	150043	5026.6	2869.9	24.38	11067.3	737.8	6.62
60 Ш4	605	300	20	28.5	28	287.33	225.6	174458	5767.2	3305.6	24.64	12879.3	858.6	6.7
70 Ш1	692	300	13	20	28	211.49	166	172435	4983.7	2814.6	28.55	9022.9	601.5	6.53
70 Ш2	698	300	15	23	28	242.53	190.4	198791	5696	3233.6	28.63	10381.1	692.1	6.54
70 Ш3	707	300	18	27.5	28	289.09	226.9	239032	6761.9	3867.2	28.76	12422.4	828.2	6.56
70 Ш4	715	300	20.5	31.5	28	329.39	258.6	275138	7696.2	4426.7	28.9	14240.2	949.3	6.58
70 Ш5	725	300	23	36.5	28	375.69	294.9	319793	8821.9	5099.5	29.18	16512.3	1100.8	6.63
80 Ш1	782	300	13.5	17	28	209.71	164.6	205458	5254.7	3018.9	31.3	7676.7	511.8	6.05
80 Ш2	792	300	14	22	28	243.45	191.1	253655	6405.4	3644.1	32.28	9928.9	661.9	6.39
90 Ш1	881	299	15	18.5	28	243.96	191.5	292583	6642.1	3861.2	34.63	8278.5	553.7	5.83
90 Ш2	890	299	15	23	28	270.87	212.6	345335	7760.3	4457	35.71	10283.3	687.8	6.16
100 Ш1	990	320	16	21	30	293.8	230.6	446039	9010.9	5234.1	38.96	11517.9	719.9	6.26
100 Ш2	998	320	17	25	30	328.88	258.2	516373	10348.2	5982.6	39.62	13710	856.9	6.46
100 Ш3	1006	320	18	29	30	363.96	285.7	587730	11684.5	6736.2	40.18	15903	993.9	6.61
100 Ш4	1013	320	19.5	32.5	30	400.58	314.5	655449	12940.7	7470	40.45	17828.8	1114.3	6.67

Окончание таблицы 1

Колонные двутавры

Номер профиля	Размеры профиля, мм					Площадь сечения, см ²	Масса 1 м длины, кг	Справочные величины для осей						
	h	b	s	t	R			I _x , см ⁴	W _x , см ³	S _x , см ³	i _x , см ³	I _y , см ⁴	W _y , см ³	i _y , см
20 K1 ^{*)}	196	199	6.5	10	13	52.69	41.4	3846	392.5	216.4	8.54	1314.4	132.1	4.99
20 K2 ^{*)}	200	200	8	12	13	63.53	49.9	4716	471.6	262.8	8.62	1601.4	160.1	5.02
25 K1 ^{*)}	246	249	8	12	16	79.72	62.6	9171	745.6	410.7	10.73	3089.9	248.2	6.23
25 K2 ^{*)}	250	250	9	14	16	92.18	72.4	10833	866.6	480.3	10.84	3648.6	291.9	6.29
25 K3 ^{*)}	253	251	10	15.5	16	102.21	80.2	12154	960.8	535.4	10.9	4088.6	325.8	6.32
30 K1 ^{*)}	298	299	9	14	18	110.8011	87	18849	1265.1	694.7	13.04	6240.9	417.5	7.51
30 K2 ^{*)}	300	300	10	15	18	9.78	94	20411	1360.7	750.6	13.05	6754.5	450.3	7.51
30 K3 ^{*)}	300	305	15	15	18	134.78	105.8	21536	1435.7	806.9	12.64	7104.4	465.9	7.26
30 K4 ^{*)}	304	301	11	17	18	134.82	105.8	23381	1538.2	852.8	13.17	7732.3	513.8	7.57
35 K1 ^{*)}	342	348	10	15	20	139.03	109.1	31249	1827.4	1001.2	14.99	10541.7	605.8	8.71
35 K2 ^{*)}	350	350	12	19	20	173.87	136.5	40296	2302.6	1272.7	15.22	13585.3	776.3	8.84
40 K1 ^{*)}	394	398	11	18	22	186.81	146.6	56147	2850.1	1559.3	17.34	18921.9	950.8	10.06
40 K2 ^{*)}	400	400	13	21	22	218.69	171.7	66623	3331.2	1836.3	17.45	22412	1120.6	10.12
40 K3 ^{*)}	406	403	16	24	22	254.87	200.1	78041	3844.4	2139.9	17.5	26199.5	1300.2	10.14
40 K4 ^{*)}	414	405	18	28	22	295.39	231.9	92773	4481.8	2513.2	17.72	31026.2	1532.2	10.25
40 K5 ^{*)}	429	400	23	35.5	22	370.49	290.8	120292	5608	3198.6	18.02	37914.2	1895.7	10.12

^{*)} Сортамент профилей, изготавливаемых ОАО «Нижнетагильский металлургический комбинат».

Примечания

1 Площадь поперечного сечения, масса профиля длиной 1 м и справочные величины вычислены по номинальным размерам. Плотность стали принята равной 7.85 г/см³.

2 Радиусы сопряжений приведены для построения калибра и на готовом прокате не проверяют.

3 Притупление углов полок - до 3 мм обеспечивают технологией прокатки и на профиле не проверяют.

Т а б л и ц а 2 – Предельные отклонения по размерам и форме поперечного сечения
В миллиметрах

Параметр	Размеры	Предельные отклонения
Высота, h	до 120 включ.	±2.0
	св. 120 до 380	±3.0
	от 380 до 580	±4.0
	от 580	±5.0
Ширина полки, b	при высоте, h до 120 включ.	±2.0
	св. 120	±3.0
Толщина стенки, S	до 4.4 включ.	±0.5
	св. 4.4 до 6.5 включ.	±0.7
	св. 6.5 до 16.0	±1.0
	от 16.0 до 23.0	±1.5
Толщина полки, t	от 23.0	±2.0
	до 6.3 включ.	±1.0
	св. 6.3 до 16.0	±1.5
	от 16.0 до 25.0	±2.0
Длина двутавра, l	от 25.0	±2.5
	до 7000	+ 40
	от 7000 до 15000	+(40+5(l-7))
	от 15000	+ 100
Перекося полки, Δ	при высоте, h до 120 включ.	1.0
	св. 120 до 290	0.015 b, но не более 3.0
	от 290	0.015 b, но не более 4.0
Смещение полки относительно стенки, $\delta = \frac{b_1 - b_2}{2}$	при высоте, h до 120 включ.	1.5
	св. 120 до 190	2.5
	от 190 до 290	3.0
	от 290 и b до 220	3.0
	от 290 и b от 220	4.5
Прогиб стенки, f	при высоте, h до 120 включ.	1.0
	св. 120 до 380	1.5
	от 380 до 680	2.0
	от 680	3.0

3.5 Двутавры изготовляют длиной:

- мерной (МД);
- мерной с немерной длиной (МД1);
- немерной (НД);
- ограниченной в пределах немерной (ОД)

3.6 Двутавры мерной длины изготовляют следующих длин, м: 9, 10, 12, 15, 18, 24.

По согласованию потребителя с изготовителем допускается изготовление двутавров иной мерной длины в пределах 8-24 м с интервалом промежуточных размеров 0.1 м.

3.7 При изготовлении двутавров мерной длины с немерной объем двутавров немерной длины не должен превышать:

- 5 % от массы партии - при массе 1 м длины двутавра до 20 кг;
- 8 % массы партии - при массе 1 м длины двутавра от 20 до 50 кг;
- 12 % массы партии - при массе 1 м длины двутавра от 50 до 110 кг включ.;
- 20 % массы партии - при массе 1 м длины двутавра св. 110 кг.

3.8 Двутавры немерной длины и длины, ограниченной в пределах немерной, изготавливают от 4 до 24 м.

3.9 Кривизна двутавра не должна превышать 0.2 % длины двутавра.

По требованию потребителя двутавры высотой свыше 300 мм изготавливают с кривизной не более 0.1 % длины двутавра.

3.10 Косина реза не должна выводить длину двутавра за предельные отклонения по длине.

Длиной двутавра является длина условно вырезанного двутавра с торцами, перпендикулярными продольной оси.

3.11 По требованию потребителя двутавры изготовляют с регламентированной массой 1 м длины с отклонениями $\pm 4\%$.

Примеры условных обозначений:

Двутавр нормальный, немерной длины (НД), номер профиля 20Б1, класса прочности 345, из стали марки 09Г2С, категории 12 по ГОСТ 19281-89:

Двутавр $\frac{НД - 20Б1 \text{ СТО АСЧМ} 20 - 93}{345 - 09Г2С - 12 \text{ ГОСТ} 19281 - 89}$.

Двутавр широкополочный, длиной ограниченной в пределах немерной (ОД), номера профиля 30Ш2, из стали марки СтЗсп, категории 5 по ГОСТ 535-2005:

Двутавр $\frac{ОД - 30Ш2 \text{ СТО АСЧМ} 20 - 93}{СтЗсп - 5 \text{ ГОСТ} 535 - 2005}$

Двутавр колонный, длиной мерной с немерной (МД1), номер профиля 35К1, из стали С345, категории 3 по ГОСТ 27772-88:

Двутавр $\frac{МД1-35К1 \text{ СТО АСЧМ}20-93}{С345-3 \text{ ГОСТ}27772-88}$.

4 ТЕХНИЧЕСКИЕ ТРЕБОВАНИЯ

4.1 Технические требования к двутаврам должны соответствовать стандарту, указанному в заказе: ГОСТ 535, ГОСТ 19281 и ГОСТ 27772.

4.2 Состояние поверхности

4.2.1 Двутавры не должны иметь дефектов поверхности, мешающих дальнейшему применению. На поверхности не допускаются рванины, плены площадью более 1.5 см, раскатынные загрязнения, трещины, закаты глубиной более 1 мм при толщине элемента профиля до 10 мм и глубиной более 2 мм - при толщине элемента профиля св. 10 мм.

4.2.2 Качество поверхности двутавров может быть улучшено путем удаления дефектов зачисткой или вырубкой с обеспечением плавных переходов (без резких изменений контура). Глубина зачистки (вырубки) не должна превышать:

- 1 мм - для элемента профиля толщиной до 10 мм;
- 2 мм - для элемента профиля толщиной св. 10 мм.

4.2.3 На торцах двутавров допускаются забоины в пределах $\frac{1}{2}$ фактического отклонения по длине и заусеницы.

По требованию потребителя заусеницы должны быть удалены.

4.2.4 Расслоения на торцах двутавров не допускаются.

4.3 Упаковка и маркировка двутавров по ГОСТ 7566 со следующими дополнениями:

4.3.1 По требованию потребителя маркировку двутавров выполняют несмываемой краской цветами, приведенными в приложении 1.

5 ПРАВИЛА ПРИЕМКИ, МЕТОДЫ ИСПЫТАНИЙ, ТРАНСПОРТИРОВАНИЕ И ХРАНЕНИЕ

5.1 Правила приемки и методы испытаний должны соответствовать стандарту, указанному в заказе: ГОСТ 535, ГОСТ 19281, ГОСТ 27772.

5.2 Проверку размеров двутавров проводят на расстоянии не менее 500 мм от торца профиля.

5.3 Высоту профиля измеряют по оси Y-Y.

5.4 Толщину стенки измеряют у торца профиля.

5.5 Для контроля механических свойств и испытания на изгиб в холодном состоянии могут быть использованы статистические и неразрушающие методы по методикам, согласованным в установленном порядке.

**Приложение 1
(обязательное)**

Обозначение стали	Цвета маркировки	
	Основные	Дополнительный
Ст0	Красный и зеленый	-
С235	Желтый и коричневый	-
С245	Желтый и зеленый	-
Ст3пс		Белый
С275	Желтый и синий	-
С255		-
Ст3сп		Белый
С285	Синий и зеленый	-
09Г2		Зеленый
09Г2Д	Синий	-
С345		-
09Г2С		-
С345Д		Зеленый
09Г2СД		Зеленый
С375		Белый
С375Д	Белый и зеленый	

Примечание - Маркировку основными цветами наносят на торцевую поверхность одной из полок двутавра, маркировку дополнительным цветом - на среднюю часть стенки.

Ключевые слова: прокат стальной фасонный, двутавры горячекатаные с параллельными гранями полок, качество поверхности, правила приемки и методы испытаний.
