

УТВЕРЖДАЮ:

Директор Центра стандартизации и
сертификации металлопродукции
ФГУП ЦНИИчермет им. И.П. Бардина,
Председатель ТК 375

_____ В.Т. Абабков

«17» марта 2006 г.

**Прокат арматурный класса А500СП
с эффективным периодическим профилем**

Технические условия

ТУ 14-1-5526-2006

(Впервые)

Срок действия: с 01.05.2006 г.

до 01.05.2011 г.

СОГЛАСОВАНО:

Главный инженер ОАО «Западно-
Сибирский металлургический
Комбинат»

_____ А.Б. Юрьев

_____ 2006 г.

Генеральный директор ООО
«Торговый Дом «ЕвразХолдинг»

_____ А.В. Рыбкин

_____ 2006 г.

РАЗРАБОТАНО:

Директор НИИЖБ – филиала
ФГУП «НИЦ «Строительство»

_____ А.С. Семченков

_____ 2006 г.

Содержание

1 Определения

- 2 Основные параметры и размеры
- 3 Технические требования
- 4 Правила приемки и методы испытаний
- 5 Транспортирование и хранение

ПРИЛОЖЕНИЕ А (справочное) ПЕРЕЧЕНЬ НД, НА КОТОРЫЕ ИМЕЮТСЯ ССЫЛКИ В ТЕКСТЕ ТЕХНИЧЕСКИХ УСЛОВИЙ

Настоящие технические условия распространяются на прокат арматурный термомеханически упрочненный свариваемый класса А500СП с эффективным периодическим профилем, обеспечивающим повышенное сцепление с бетоном, изготавливаемый ОАО «Западно-Сибирский металлургический комбинат», предназначенный для армирования железобетонных конструкций.

Пример условного обозначения.

Прокат арматурный, номинальным диаметром 16 мм, длиной 11700 мм, класса А500, свариваемый (С), с повышенным сцеплением (П)

Пруток 16×11700-А500СП ТУ 14-1-5526-2006.

1 Определения

Термины, применяемые в настоящих Технических условиях, соответствуют определениям, приведенным в СТО АСЧМ 7-93 «Прокат периодического профиля из арматурной стали».

2 Основные параметры и размеры

2.1 Прокат поставляют в прутках.

2.2 Номинальный диаметр, площадь поперечного сечения, масса стержня длиной 1 м (линейная плотность), предельные отклонения должны соответствовать указанным в таблице 1.

Таблица 1

Номинальный диаметр, дн, мм	Номинальная площадь поперечного сечения, ФН, мм ²	Масса 1 м длины (линейная плотность)	
		Номинальная, кг/м	Допускаемые отклонения, %
10	78,5	0,616	±5
12	113	0,888	±5
14	154	1,208	±5

16	201	1,578	±4
18	254	1,998	±4
20	314	2,466	±4
22	380	2,984	±4
25	491	3,853	±4
28	616	4,834	±4
Примечания.			
1 Допускаемые отклонения по массе приведены для отдельного стержня.			
2 Номинальная масса 1 м длины определяется, исходя из номинального диаметра при плотности стали, равной 7,85 г/см ³ .			

2.3 Арматурный прокат изготавливают с периодическим профилем в соответствии с рисунком 1.

Арматурный прокат с профилем, соответствующим рисунку 1, представляет собой круглые стержни с двумя продольными ребрами и с расположенными под углом β к продольной оси стержня поперечными выступами серповидной формы высотой h в вершине выступа, идущими по многозаходной винтовой линии, причем вершины смежных поперечных выступов размещаются во взаимно перпендикулярных осевых плоскостях стержня.

Основные геометрические параметры периодического профиля приведены в таблице 2.

2.4 Овальность стержней (абсолютное значение разности размеров d_1 и d_2 в одном сечении) не должна превышать суммы абсолютных значений плюсовых и минусовых предельных отклонений для размеров d_1 и d_2 , указанных в таблице 2.

Требования к длине прутков должны соответствовать ГОСТ 10884.

3 Технические требования

3.1 Технические требования к прокату должны соответствовать требованиям СТО АСЧМ 7-93.

4 Правила приемки и методы испытаний

4.1 Правила приемки и методы испытаний проката должны соответствовать требованиям СТО АСЧМ 7-93.

5 Транспортирование и хранение

5.1 Транспортирование и хранение проката - по ГОСТ 7566.

Экспертиза проведена ЦССМ

ФГУП ЦНИИчермет им. И.П. Бардина:

«17» марта 2006 года

Зам. директора Центра стандартизации и
сертификации металлопродукции

В.Д.Хромов

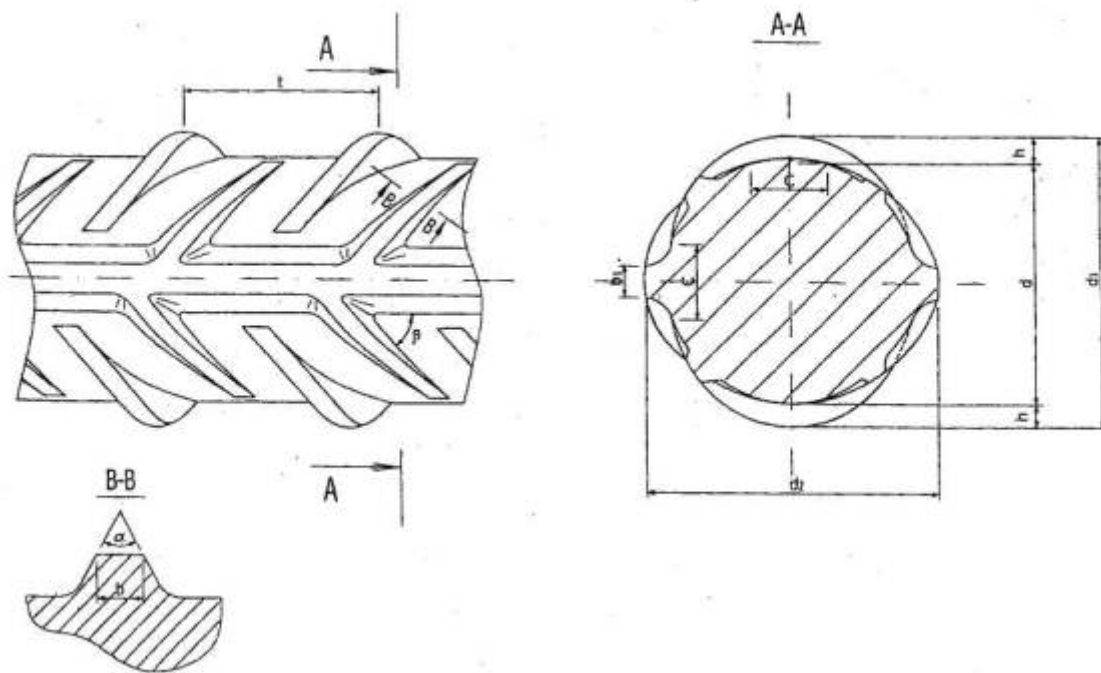


Рисунок 1

Таблица 2

Номинальный диаметр d_n , мм (номер профиля)	Параметры периодического профиля, мм											
	Диаметр сердечника d	Высота ребра h , не менее	Габаритные размеры сечения d_1 и d_2		Шаг периода t		b (поперечное ребро)	b_1 (продольное ребро)	c	Угол наклона боковых поверхностей ребер α , град	Угол наклона поперечных ребер к оси стержня β , град	Относительная площадь смятия (критерий Рема) f_r , не менее
			ном.	откл.	ном.	откл.						
10	9,5	0,8	11,5	+0,9 -1,6	8	$\pm 0,6$	0,8	1,5	3,0	55-80	55-65	0,075
12	11,3	1,0	13,7	+0,9 -1,6	9	$\pm 0,6$	1,0	1,5	3,6	55-80	55-65	0,075

14	13,3	1,1	15,9	+0,9 -1,6	10	±0,6	1,0	2,0	4, 4	55-80	55-65	0,075
16	15,2	1,2	18,0	+1,2 -1,8	12	±0,8	1,2	2,0	5, 6	55-80	55-65	0,076
18	17,1	1,3	20,1	+1,2 -1,8	12	±0,8	1,4	2,0	6, 0	55-80	55-65	0,076
20	19,1	1,4	22,3	+1,2 -1,8	13	±0,8	1,4	2,0	6, 4	55-80	55-65	0,076
22	21,1	1,5	24,5	+1,2 -1,8	14	±0,8	1,5	2,0	7, 2	55-80	55-65	0,078
25	24,1	1,6	28,0	+1,2 -1,8	15	±1,0	1,5	2,0	8, 8	55-80	55-65	0,078
28	27,0	1,8	31	+1,7 -2,5	17	±1,0	1,6	2,5	9, 5	55-80	55-65	0,078

Примечание - Параметры, на которые не установлены предельные отклонения (d , b , d_1 , c , α и β), приведены для построения калибров и на готовом прокате не проверяются

ПРИЛОЖЕНИЕ А
(справочное)

**ПЕРЕЧЕНЬ НД, НА КОТОРЫЕ ИМЕЮТСЯ ССЫЛКИ В ТЕКСТЕ
ТЕХНИЧЕСКИХ УСЛОВИЙ**

Обозначение НД	Номер пункта, в котором имеется ссылка
ГОСТ 7566-94	5.1.
ГОСТ 10884-94	2.5.
СТО АСЧМ 7-93	Раздел 1, 3.1, 4.1.