

## МЕЖГОСУДАРСТВЕННЫЙ СТАНДАРТ

ДВУТАВРЫ СТАЛЬНЫЕ ГОРЯЧЕКАТАНЫЕ  
С ПАРАЛЛЕЛЬНЫМИ ГРЯНЯМИ ПОЛОК

Сортамент

Hot-rolled steel I-beam with parallel flange edges.  
DimensionsГОСТ  
26020—83

ОКП 09 2500

Постановлением Государственного комитета СССР по стандартам от 17 декабря 1983 г. № 6095 дата введения установлена

01.01.86

Ограничение срока действия снято по протоколу № 2—92 Межгосударственного Совета по стандартизации, метрологии и сертификации (ИУС 2—93)

1. Настоящий стандарт распространяется на стальные горячекатаные двутавры с параллельными гранями полок высотой от 100 до 1000 мм и шириной полок от 55 до 400 мм.

2. По соотношению размеров и условиям применения двутавры подразделяются на типы:

Б — нормальные двутавры;

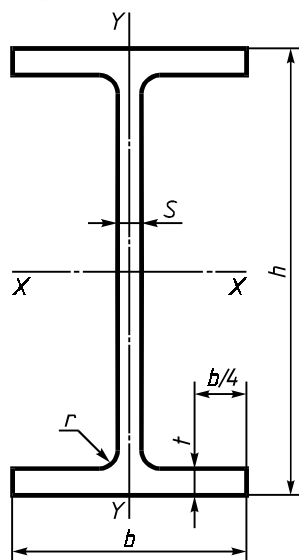
Ш — широкополочные двутавры;

К — колонные двутавры.

3. Поперечное сечение двутавров должно соответствовать указанному на черт. 1.

4. Размеры двутавров, площадь поперечного сечения, линейная плотность и справочные величины приведены в табл. 1.

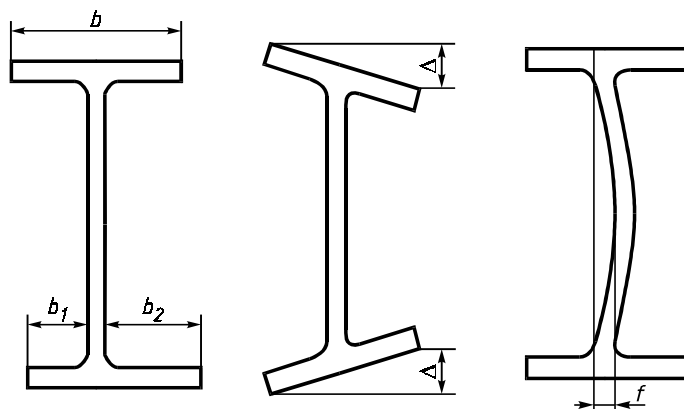
5. Предельные отклонения по размерам и геометрической форме двутавров (черт. 1 и 2) не должны превышать величин, приведенных в табл. 2.



Обозначение к чертежу и табл. 1:

$h$  — высота двутавра;  $b$  — ширина полки;  $s$  — толщина стенки;  $t$  — толщина полки;  $r$  — радиус сопряжения;  $I$  — момент инерции;  $W$  — момент сопротивления;  $S$  — статистический момент полусечения;  $i$  — радиус инерции

Черт. 1



Условные обозначения:

$b_1$  — ширина укороченного фланца;  $b_2$  — ширина удлиненного фланца;  
 $\Delta$  — перекося полки;  $f$  — кривизна стенки по высоте сечения

Черт. 2

Номер про- филя	мм					Пло- щадь сече- ния, см <sup>2</sup>	Линей- ная плот- ность, кг/м	Справочные величины для осей						
	<i>h</i>	<i>b</i>	<i>s</i>	<i>t</i>	<i>r</i>			<i>X</i> – <i>X</i>				<i>Y</i> – <i>Y</i>		
								<i>I<sub>x</sub></i> <sup>2</sup> см <sup>4</sup>	<i>W<sub>x</sub></i> <sup>2</sup> см <sup>3</sup>	<i>S<sub>x</sub></i> <sup>2</sup> см <sup>3</sup>	<i>i<sub>x</sub></i> см	<i>I<sub>y</sub></i> <sup>2</sup> см <sup>4</sup>	<i>W<sub>y</sub></i> <sup>2</sup> см <sup>3</sup>	<i>i<sub>y</sub></i> см
<b>Нормальные двугавры</b>														
10Б1	100	55	4,1	5,7	7	10,32	8,1	17,1	34,2	19,7	4,07	15,9	5,8	1,24
12Б1	117,6	64	3,8	5,1	7	11,03	8,7	257	43,8	24,9	4,83	22,4	7,0	1,42
12Б2	120	64	4,4	6,3		13,21	10,4	318	53,0	30,4	4,90	27,7	8,6	1,45
14Б1	137,4	73	3,8	5,6	7	13,39	10,5	435	63,3	35,8	5,70	36,4	10,0	1,65
14Б2	140	73	4,7	6,9		16,43	12,9	541	77,3	44,2	5,74	44,9	12,3	1,65
16Б1	157	82	4,0	5,9	9	16,18	12,7	689	87,8	49,5	6,53	54,4	13,3	1,83
16Б2	160	82	5,0	7,4		20,09	15,8	869	108,7	61,9	6,58	68,3	16,6	1,84
18Б1	177	91	4,3	6,5	9	19,58	15,4	1063	120,1	67,7	7,37	81,9	18,0	2,04
18Б2	180	91	5,3	8,0		23,95	18,8	1317	146,3	83,2	7,41	100,8	22,2	2,05
20Б1	200	100	5,6	8,5	12	28,49	22,4	1943	194,3	110,3	8,26	142,3	28,5	2,23
23Б1	230	110	5,6	9,0	12	32,91	25,8	2996	260,5	147,2	9,54	200,3	36,4	2,47
26Б1	258	120	5,8	8,5	12	35,62	28,0	4024	312,0	176,6	10,63	245,6	40,9	2,63
26Б2	261	120	6,0	10,0		39,70	31,2	4654	356,6	201,5	10,83	288,8	48,1	2,70
30Б1	296	140	5,8	8,5	15	41,92	32,9	6328	427,0	240,0	12,29	390,0	55,7	3,05
30Б2	299	140	6,0	10,0		46,67	36,6	7293	487,8	273,8	12,50	458,6	65,5	3,13
35Б1	346	155	6,2	8,5	18	49,53	38,9	10060	581,7	328,6	14,25	529,6	68,3	3,27
35Б2	349	155	6,5	10,0		55,17	43,3	11550	662,2	373,0	14,47	622,9	80,4	3,36
40Б1	392	165	7,0	9,5	21	61,25	48,1	15750	803,6	456,0	16,03	714,9	86,7	3,42
40Б2	396	165	7,5	11,5		69,72	54,7	18530	935,7	529,7	16,30	865,0	104,8	3,52
45Б1	443	180	7,8	11,0	21	76,23	59,8	24940	1125,8	639,5	18,09	1073,7	119,3	3,75
45Б2	447	180	8,4	13,0		85,96	67,5	28870	1291,9	732,9	18,32	1269,0	141,0	3,84
50Б1	492	200	8,8	12,0	21	92,98	73,0	37160	1511,0	860,4	19,99	1606,0	160,6	4,16
50Б2	496	200	9,2	14,0		102,80	80,7	42390	1709,0	970,2	20,30	1873,0	187,3	4,27
55Б1	543	220	9,5	13,5	24	113,37	89,0	55680	2051,0	1165,0	22,16	2404,0	218,6	4,61
55Б2	547	220	10,0	15,5		124,75	97,9	62790	2296,0	1302,0	22,43	2760,0	250,9	4,70
60Б1	593	230	10,5	15,5	24	135,26	106,2	78760	2656,0	1512,0	24,13	3154,0	274,3	4,83
60Б2	597	230	11,0	17,5		147,30	115,6	87640	2936,0	1669,0	24,39	3561,0	309,6	4,92
70Б1	691	260	12,0	15,5	24	164,70	129,3	125930	3645,0	2095,0	27,65	4556,0	350,5	5,26
70Б2	697	260	12,5	18,5		183,60	144,2	145912	4187	2393,0	28,19	5437,0	418,2	5,44
80Б1	791	280	13,5	17,0	26	203,20	159,5	199500	5044	2917,0	31,33	6244,0	446,0	5,54
80Б2	798	280	14,0	20,5		226,60	177,9	232200	5820	3343,0	32,01	7527,0	537,6	5,76
90Б1	898	300	15,0	18,5	30	247,10	194,0	304400	6817	3964,0	35,09	8365,0	557,6	5,82
90Б2	900	300	15,5	22,0		272,40	213,8	349200	7760	4480,0	35,80	9943,0	662,8	6,04
100Б1	990	320	16,0	21,0	30	293,82	230,6	446000	9011	5234,0	38,96	11520,0	719,9	6,26
100Б2	998	320	17,0	25,0		328,90	258,2	516400	10350	5980,0	39,62	13710,0	856,9	6,46
100Б3	1006	320	18,0	29,0		364,00	285,7	587700	11680	6736,0	40,18	15900,0	993,9	6,61
100Б4	1013	320	19,5	32,5		400,60	314,5	655400	12940	7470,0	40,45	17830,0	1114,3	6,67

Продолжение табл. 1

Номер профиля	мм					Площадь сечения, см <sup>2</sup>	Линейная плотность, кг/м	Справочные величины для осей						
	h	b	s	t	r			X - X				Y - Y		
								I <sub>x</sub> <sup>2</sup> , см <sup>4</sup>	W <sub>x</sub> <sup>2</sup> , см <sup>3</sup>	S <sub>x</sub> <sup>2</sup> , см <sup>3</sup>	i <sub>x</sub> <sup>2</sup> , см	I <sub>y</sub> <sup>2</sup> , см <sup>4</sup>	W <sub>y</sub> <sup>2</sup> , см <sup>3</sup>	i <sub>y</sub> <sup>2</sup> , см
<b>Широкополочные двутавры</b>														
20Ш1	193	150	6,0	9,0	13	38,95	30,6	2660	275	153	8,26	507	67,6	3,61
23Ш1	226	155	6,5	10,0	14	46,08	36,2	4260	377	210	9,62	622	80,2	3,67
26Ш1	251	180	7,0	10,0	16	54,37	42,7	6225	496	276	10,70	974	108,2	4,23
26Ш2	255	180	7,5	12,0		62,73	49,2	7429	583	325	10,88	1168	129,8	4,31
30Ш1	291	200	8,0	11,0	18	68,31	53,6	10400	715	398	12,34	1470	147,0	4,64
30Ш2	295	200	8,5	13,0		77,65	61,0	12200	827	462	12,53	1737	173,7	4,73
30Ш3	299	200	9,0	15,0		87,00	68,3	14040	939	526	12,70	2004	200,4	4,80
35Ш1	338	250	9,5	12,5	20	95,67	75,1	19790	1171	651	14,38	3260	261	5,84
35Ш2	341	250	10,0	14,0		104,74	82,2	22070	1295	721	14,52	3650	292	5,90
35Ш3	345	250	10,5	16,0		116,30	91,30	25140	1458	813	14,70	4170	334	5,99
40Ш1	388	300	9,5	14,0	22	122,40	96,1	34360	1771	976	16,76	6306	420	7,18
40Ш2	392	300	11,5	16,0		141,60	111,1	39700	2025	1125	16,75	7209	481	7,14
40Ш3	396	300	12,5	18,0		157,20	123,4	44740	2260	1259	16,87	8111	541	7,18
50Ш1	484	300	11,0	15,0	26	145,70	114,4	60930	2518	1403	20,45	6762	451	6,81
50Ш2	489	300	14,5	17,5		176,60	138,7	72530	2967	1676	20,26	7900	526	6,69
50Ш3	495	300	15,5	20,5		199,20	156,4	84200	3402	1923	20,56	9250	617	6,81
50Ш4	501	300	16,5	23,5		221,70	174,1	96150	3838	2173	20,82	10600	707	6,92
60Ш1	580	320	12,0	17,0	28	181,10	142,1	107300	3701	2068	24,35	9302	581	7,17
60Ш2	587	320	16,0	20,5		225,30	176,9	131800	4490	2544	24,19	11230	702	7,06
60Ш3	596	320	18,0	24,5		261,80	205,5	156900	5273	2997	24,48	13420	839	7,16
60Ш4	603	320	20,0	28,5		298,34	234,2	182500	6055	3455	24,73	15620	976	7,23
70Ш1	683	320	13,5	19,0	30	216,40	169,9	172000	5036	2843	28,19	10400	650	6,93
70Ш2	691	320	15,0	23,0		251,70	197,6	205500	5949	3360	28,58	12590	787	7,07
70Ш3	700	320	18,0	27,5		299,80	235,4	247100	7059	4017	28,72	15070	942	7,09
70Ш4	708	320	20,5	31,5		341,60	268,1	284400	8033	4598	28,85	17270	1079	7,11
70Ш5	718	320	23,0	36,5		389,7	305,9	330600	9210	5298	29,13	20020	1251	7,17
<b>Колонные двутавры</b>														
20К1	195	200	6,5	10,0	13	52,82	41,5	3820	392	216	8,50	1334	133	5,03
20К2	198	200	7,0	11,5		59,70	46,9	4422	447	247	8,61	1534	153	5,07
23К1	227	240	7,0	10,5	14	66,51	52,2	6589	580	318	9,95	2421	202	6,03
23К2	230	240	8,0	12,0		75,77	59,5	7601	661	365	10,02	2766	231	6,04
26К1	255	260	8,0	12,0	16	83,08	65,2	10300	809	445	11,14	3517	271	6,51
26К2	258	260	9,0	13,5		93,19	73,2	11700	907	501	11,21	3957	304	6,52
26К3	262	260	10,0	15,5		105,90	83,1	13560	1035	576	11,32	4544	349	6,55
30К1	296	300	9,0	13,5	18	108,00	84,8	18110	1223	672	12,95	6079	405	7,50
30К2	304	300	10,0	15,5		122,70	96,3	20930	1395	771	13,06	6980	465	7,54
30К3	300	300	11,5	17,5		138,72	108,9	23910	1573	874	13,12	7881	525	7,54
35К1	343	350	10,0	15,0	20	139,70	109,7	31610	1843	1010	15,04	10720	613	8,76
35К2	348	350	11,0	17,5		160,40	125,9	37090	2132	1173	15,21	12510	715	8,83
35К3	353	350	13,0	20,0		184,10	144,5	42970	2435	1351	15,28	14300	817	8,81
40К1	393	400	11,0	16,5	22	175,80	138,0	52400	2664	1457	17,26	17610	880	10,00
40К2	400	400	13,0	20,0		210,96	165,6	64140	3207	1767	17,44	21350	1067	10,06
40К3	409	400	16,0	24,5		257,80	202,3	80040	3914	2180	17,62	26150	1307	10,07
40К4	419	400	19,0	29,5		308,60	242,2	98340	4694	2642	17,85	31500	1575	10,10
40К5	431	400	23,0	35,5		371,00	291,2	121570	5642	3217	18,10	37910	1896	10,11

Номер профиля	мм					Площадь сечения, см <sup>2</sup>	Линейная плотность, кг/м	Справочные величины для осей						
	<i>h</i>	<i>b</i>	<i>s</i>	<i>t</i>	<i>r</i>			<i>X</i> – <i>X</i>				<i>Y</i> – <i>Y</i>		
								<i>I<sub>x</sub></i> , см <sup>4</sup>	<i>W<sub>x</sub></i> , см <sup>3</sup>	<i>S<sub>x</sub></i> , см <sup>3</sup>	<i>i<sub>x</sub></i> , см	<i>I<sub>y</sub></i> , см <sup>4</sup>	<i>W<sub>y</sub></i> , см <sup>3</sup>	<i>i<sub>y</sub></i> , см
<b>Двутавры дополнительной серии (Д)</b>														
24ДБ1	239	115	5,5	9,3	15	35,45	27,8	3535	295,8	166,6	9,99	236,8	41,2	2,58
27ДБ1	269	125	6,0	9,5	15	40,68	31,9	5068	376,8	212,7	11,16	310,5	49,7	2,76
36ДБ1	360	145	7,2	12,3	18	62,60	49,1	13800	766,4	434,1	14,84	627,6	86,6	3,17
35ДБ1	349	127	5,8	8,5	15	42,78	33,6	8540	489,4	279,4	14,13	291,5	45,9	2,61
40ДБ1	399	139	6,2	9,0	15	50,58	39,7	13050	654,2	374,5	16,06	404,4	58,2	2,83
45ДБ1	450	152	7,4	11,0	15	67,05	52,6	21810	969,2	556,8	18,04	646,2	85,0	3,10
45ДБ2	450,0	180,0	7,6	13,3	18	82,8	65,0	28840	1280	722	18,7	1300	144	3,96
30ДШ1	300,6	201,9	9,4	16,0	18	92,6	72,7	15090	1000	563	12,8	2200	218	4,87
40ДШ1	397,6	302,0	11,5	18,7	22	159,0	124,0	46330	2330	1290	17,1	8590	569	7,36
50ДШ1	496,2	303,8	14,2	21,0	26	198,0	155,0	86010	3470	1950	20,8	9830	647	7,05

## Примечания:

1. Площадь поперечного сечения, справочные величины и линейная плотность вычислены по номинальным размерам. Плотность стали принята равной  $7,85 \times 10^3$  кг/м<sup>3</sup>.
2. Радиус сопряжения, указанный на черт. 1, приведен для построения калибра валков.

Таблица 2

мм		
Параметр двутавра	Интервал значений параметров	Предельное отклонение
Высота <i>h</i>	$h \leq 120$ $120 < h < 380$ $380 \leq h < 580$ $h \geq 580$	$\pm 2,0$ $\pm 3,0$ $\pm 4,0$ $\pm 5,0$
Ширина полки <i>b</i>	$h \leq 120$ $h > 120$	$\pm 2,0$ $\pm 3,0$
Толщина стенки <i>s</i>	$s \leq 4,4$ $4,4 < s \leq 6,5$ $6,5 < s < 16,0$ $16,0 \leq s < 23,0$ $23,0 \leq s$	$\pm 0,5$ $\pm 0,7$ $\pm 1,0$ $\pm 1,5$ $\pm 2,0$
Толщина полки <i>t</i>	$t \leq 6,3$ $6,3 < t < 16,0$ $16,0 \leq t < 25,0$ $25,0 \leq t < 40,0$	$\pm 1,0$ $\pm 1,5$ $\pm 2,0$ $\pm 2,5$
Перекос полки $\Delta$	$h \leq 120$ $120 < h \leq 290$ $h > 290$	1,0 $0,015b \leq 3,0$ $0,015b \leq 4,0$
Смещение полки относительно стенки $\delta$ , $\left( \delta = \frac{b_1 - b_2}{2} \right)$	$h \leq 120$ $120 < h < 190$ $190 \leq h \leq 290$ $h > 290b < 220$ $b \geq 220$	1,5 2,5 3,0 3,0 4,5

Продолжение табл. 2

мм

Параметр двутавра	Интервал значений параметров	Предельное отклонение
Кривизна стенки по высоте сечения $f$	$h \leq 120$ $120 < h < 380$ $380 \leq h \leq 680$ $h > 680$	1,0 1,5 2,0 3,0
Кривизна профиля в вертикальной и горизонтальной плоскостях	—	0,002 $l$
Линейная плотность	—	$\pm 4,0$ %

П р и м е ч а н и е. По согласованию изготовителя с потребителем кривизна профиля в вертикальной и горизонтальной плоскостях не должна превышать 0,001 $l$  для  $h \geq 310$  мм.

6. Двутавры в соответствии с заказом изготовляют длиной от 6 до 24 м:  
 мерной длины;  
 мерной длины с отрезком;  
 кратной мерной длины;  
 кратной мерной длины с отрезком;  
 немерной длины.

6.1. Отрезком считаются двутавры длиной не менее:

3 м — для профилаэразмеров с линейной плотностью до 20 кг/м;

4 м — для профилаэразмеров с линейной плотностью свыше 20 кг/м.

6.2. Для двутавров мерной длины с отрезком и кратной мерной длины с отрезком допускаются отрезки в объеме:

до 5 % массы партии — для профилаэразмеров с линейной плотностью до 20 кг/м;

до 8 % массы партии — для профилаэразмеров с линейной плотностью свыше 20 до 50 кг/м;

до 12 % массы партии — для профилаэразмеров с линейной плотностью свыше 50 до 150 кг/м;

до 20 % массы партии — для профилаэразмеров с линейной плотностью свыше 150 кг/м.

6.3. Допускается изготовление двутавров ограниченной длины в пределах немерной.

7. Предельные отклонения по длине профилей мерной и кратной мерной длины не должны превышать значений, приведенных в табл. 3.

Т а б л и ц а 3

мм

Длина профиля	Интервал значений параметров	Предельное отклонение
До 12000 включ.	$h < 790$	+60
До 12000 включ.	$h \geq 790$	+80
Св. 12000		+100

8. Косина реза не должна выводить длину двутавров за предельные отклонения по длине.

В качестве длины двутавра принимается максимальная длина условно вырезанного двутавра с торцами, перпендикулярными продольной оси.

9. Поверхность притупления углов полки должна быть выпуклой без уступов. Радиус притупления не должен превышать 0,2 $l$ , но не более 3 мм.

10. Проверка размеров проводится на расстоянии не менее 500 мм от торца профиля.

Высота профиля измеряется по оси  $Y-Y$ .

## СО Д Е Р Ж А Н И Е

ГОСТ 7566—94	Металлопродукция. Приемка, маркировка, упаковка, транспортирование и хранение . . . . .	3
ГОСТ 12502—67	Прокат черных металлов. Нормы точности взвешивания . . . . .	18
ГОСТ 82—70	Прокат стальной горячекатаный широкополосный универсальный. Сортамент . . . . .	19
ГОСТ 103—76	Полоса стальная горячекатаная. Сортамент . . . . .	25
ГОСТ 1133—71	Сталь ковкая круглая и квадратная. Сортамент . . . . .	32
ГОСТ 2590—88	Прокат стальной горячекатаный круглый. Сортамент . . . . .	35
ГОСТ 2591—88	Прокат стальной горячекатаный квадратный. Сортамент . . . . .	39
ГОСТ 2879—88	Прокат стальной горячекатаный шестигранный. Сортамент . . . . .	43
ГОСТ 5157—83	Профили стальные горячекатаные разных назначений. Сортамент . . . . .	46
ГОСТ 7417—75	Сталь калиброванная круглая. Сортамент . . . . .	50
ГОСТ 7419—90	Прокат стальной горячекатаный для рессор. Сортамент . . . . .	55
ГОСТ 8239—89	Двутавры стальные горячекатаные. Сортамент . . . . .	65
ГОСТ 8240—97	Швеллеры стальные горячекатаные. Сортамент . . . . .	69
ГОСТ 8278—83	Швеллеры стальные гнутые равнополочные. Сортамент . . . . .	77
ГОСТ 8281—80	Швеллеры стальные гнутые неравнополочные. Сортамент . . . . .	85
ГОСТ 8282—83	Профили стальные гнутые С-образные равнополочные. Сортамент . . . . .	92
ГОСТ 8283—93	Профили стальные гнутые корытные равнополочные. Сортамент . . . . .	95
ГОСТ 8509—93	Уголки стальные горячекатаные равнополочные. Сортамент . . . . .	101
ГОСТ 8510—86	Уголки стальные горячекатаные неравнополочные. Сортамент . . . . .	112
ГОСТ 8559—75	Сталь калиброванная квадратная. Сортамент . . . . .	117
ГОСТ 8560—78	Прокат калиброванный шестигранный. Сортамент . . . . .	121
ГОСТ 8786—68	Сталь чистотянутая для шпонок сегментная. Сортамент . . . . .	125
ГОСТ 8787—68	Сталь чистотянутая для шпонок. Сортамент . . . . .	127
ГОСТ 9234—74	Профили стальные гнутые листовые с трапециевидным гофром. Сортамент . . . . .	129
ГОСТ 9235—76	Полособульб горячекатаный симметричный для судостроения. Сортамент . . . . .	132
ГОСТ 10551—75	Профили стальные гнутые гофрированные. Сортамент . . . . .	136
ГОСТ 13229—78	Профили стальные гнутые зетовые. Сортамент . . . . .	147
ГОСТ 14635—93	Профили стальные гнутые специальные для вагоностроения. Сортамент . . . . .	153
ГОСТ 18662—83	Профили горячекатаные СВП для крепи горных выработок. Сортамент . . . . .	162
ГОСТ 19425—74	Балки двутавровые и швеллеры стальные специальные. Сортамент . . . . .	165
ГОСТ 19771—93	Уголки стальные гнутые равнополочные. Сортамент . . . . .	169
ГОСТ 19772—93	Уголки стальные гнутые неравнополочные. Сортамент . . . . .	174
ГОСТ 19903—74	Прокат листовой горячекатаный. Сортамент . . . . .	179
ГОСТ 19904—90	Прокат листовой холоднокатаный. Сортамент . . . . .	196
ГОСТ 21026—75	Швеллеры стальные горячекатаные с отогнутой полкой для вагонеток. Сортамент . . . . .	202
ГОСТ 21937—76	Полособульб горячекатаный несимметричный для судостроения. Сортамент . . . . .	204
ГОСТ 22411—77	Прутки из сплавов горячекатаные и кованые. Сортамент . . . . .	208
ГОСТ 26020—83	Двутавры стальные горячекатаные с параллельными гранями полок. Сортамент . . . . .	211

### Стальной листовой прокат.

#### Сортамент

#### БЗ 3—2002

Редактор *В. Н. Копысов*  
Технический редактор *О. Н. Власова*  
Корректор *Е. Д. Дульнева*  
Компьютерная верстка *А. Н. Золотаревой*

Изд. лиц. № 02354 от 14.07.2000. Сдано в набор 25.12.2002. Подписано в печать 01.04.2003. Формат 60 × 84 <sup>1</sup>/<sub>8</sub>.  
Бумага офсетная. Гарнитура Таймс. Печать офсетная. Усл.печ.л. 25,11. Уч.-изд.л. 22,50.  
Тираж 1000 экз. Зак. 203. Изд. № 2995/2. С 10233.

---

ИПК Издательство стандартов, 107076 Москва, Колодезный пер., 14.  
<http://www.standards.ru> e-mail: [info@standards.ru](mailto:info@standards.ru)  
Набрано в Издательстве на ПЭВМ  
Калужская типография стандартов, 248021, Калуга, ул. Московская, 256.  
ПЛР № 040138